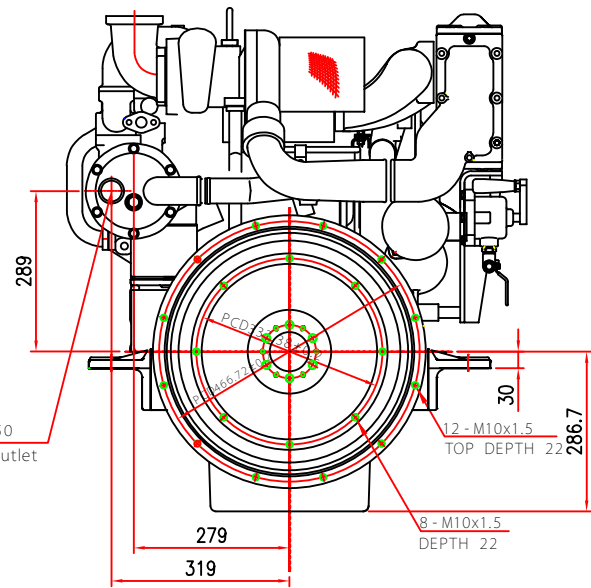
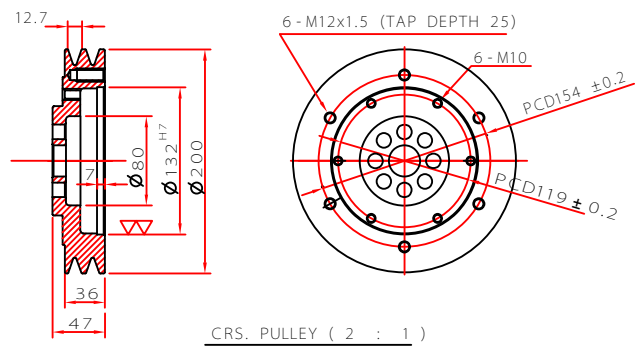
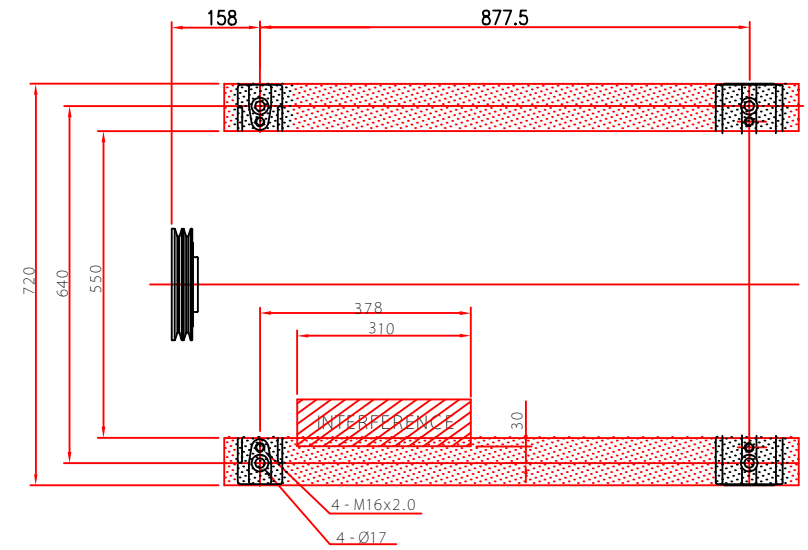


Outer Dia. 50
Sea Water Outlet

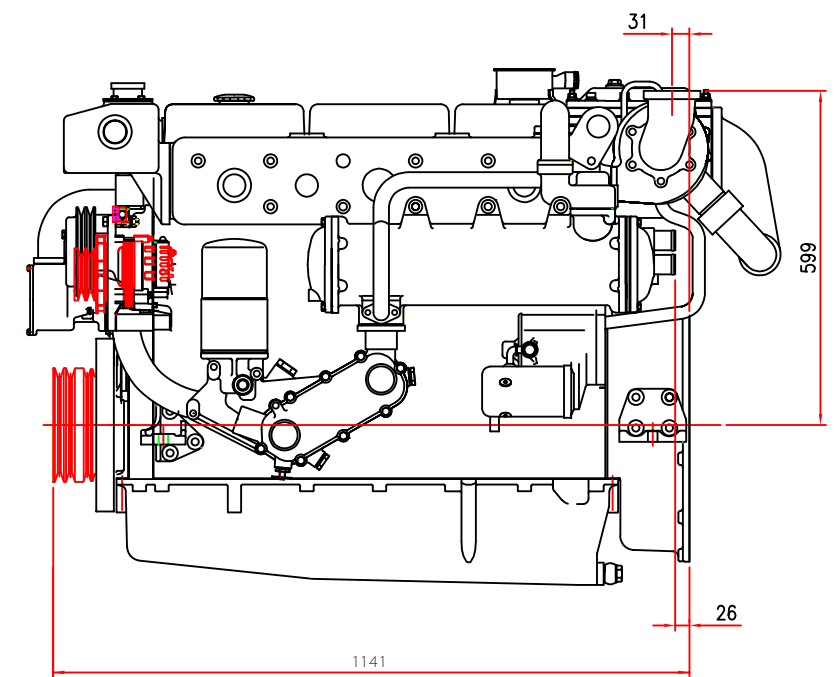
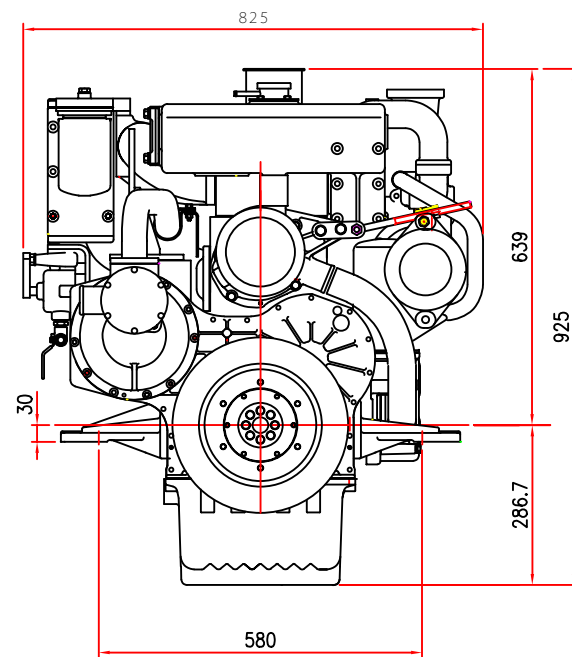
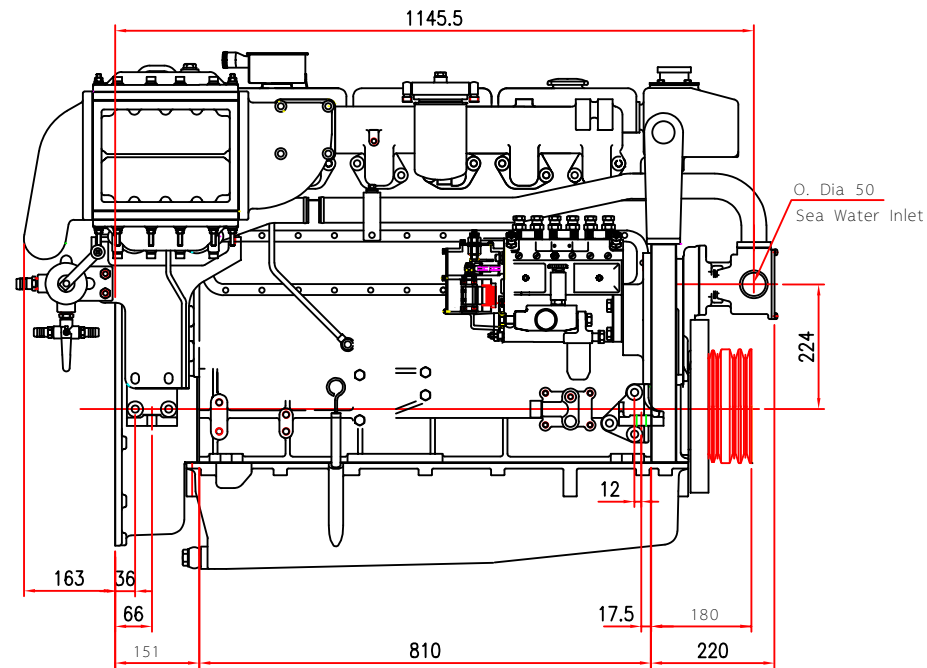


12-M10x1.5
TOP DEPTH 22

8-M10x1.5
DEPTH 22



CRS. PULLEY (2 : 1)



부품명	AD136TI	ENGINE ASS'Y	1/1
용도	for MARINE GENERATOR BASE ENGINE		
설계	이인식	65.00506 - 7514	
검核	이인식		
제작			
시공			
시운전			
완료			