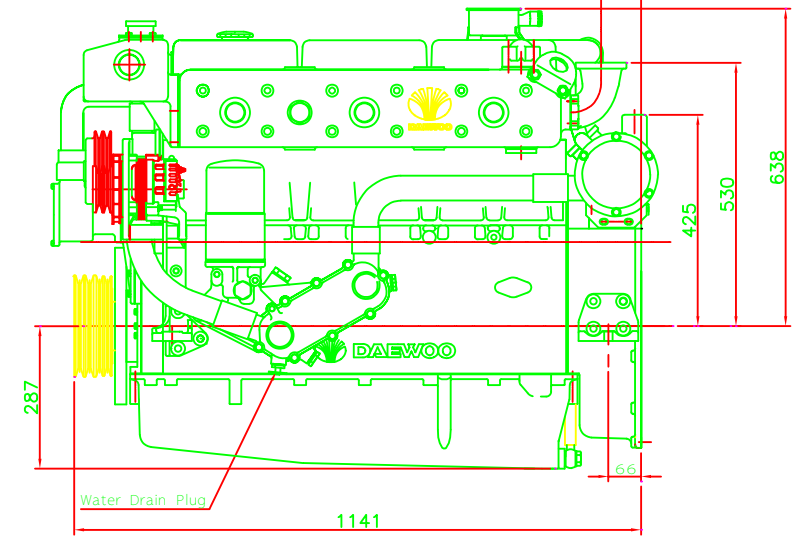
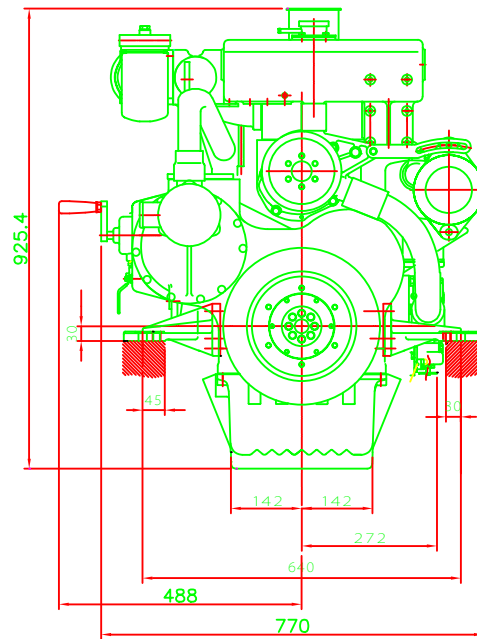
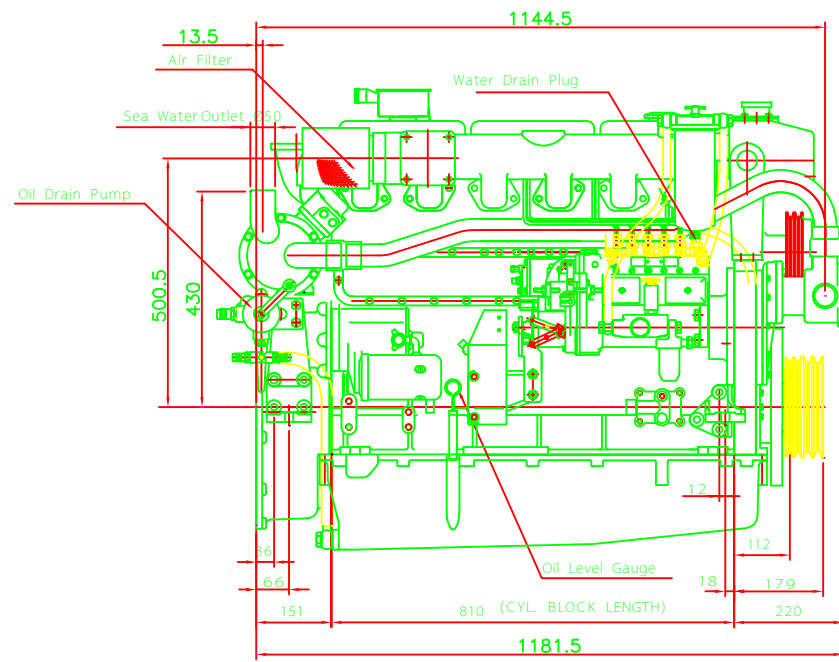
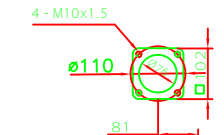


CRS. PULLEY (2 : 1)

EXHAUST OUTLET



구분	내용	작성	검수	확인
과목	ENGINE ASS'Y			
도면 번호	L136			
용도	FOR MARINE BASE ENGINE			
작성 일자	2013.02.25			
작성 인명	이정민			
검수 일자	2013.02.25			
검수 인명	김철			
확인 일자				
확인 인명				
제출 일자				
제출 인명				
도면 번호	65.00506 - 7409			
회사명	DAEWOO HEAVY INDUSTRIES, LTD. (KOR.)			