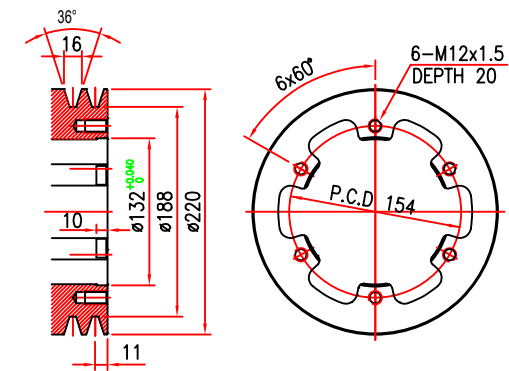
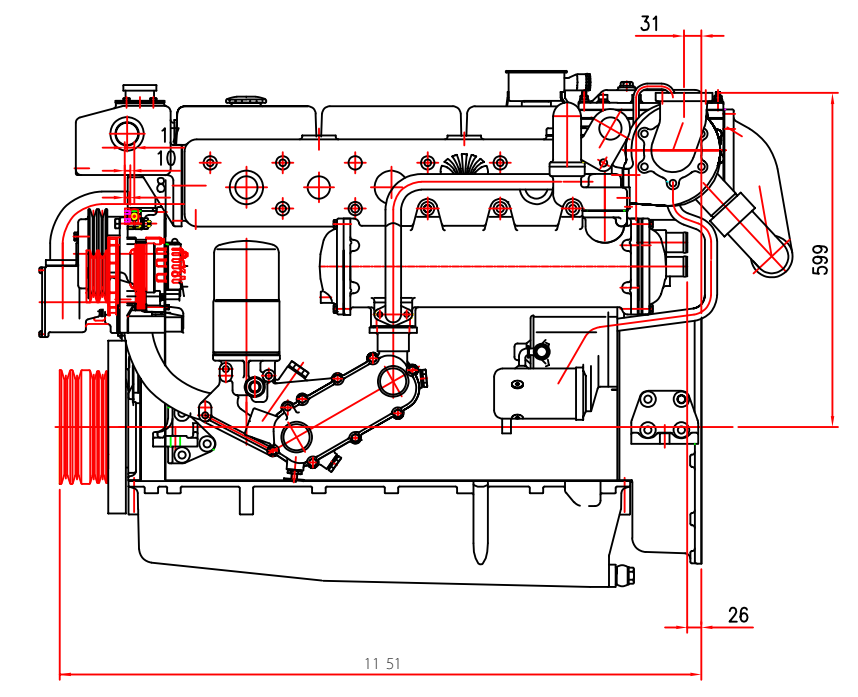
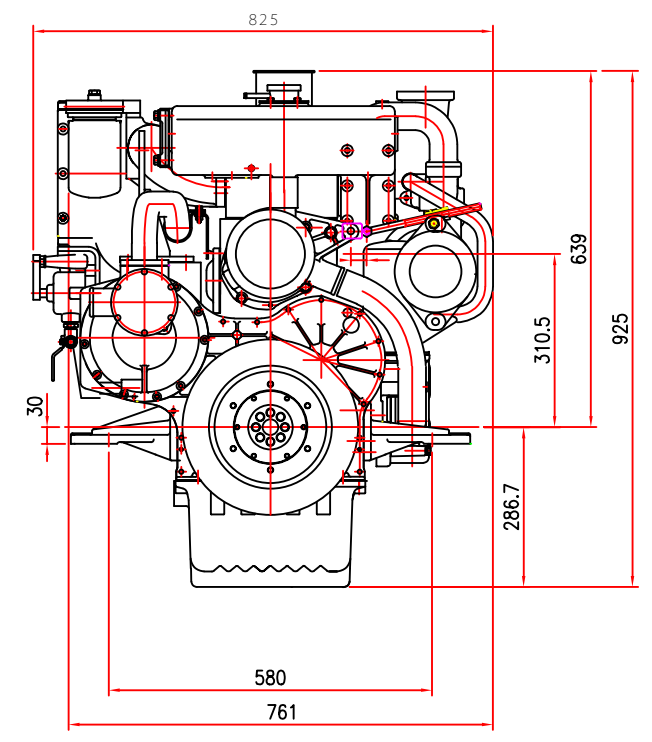
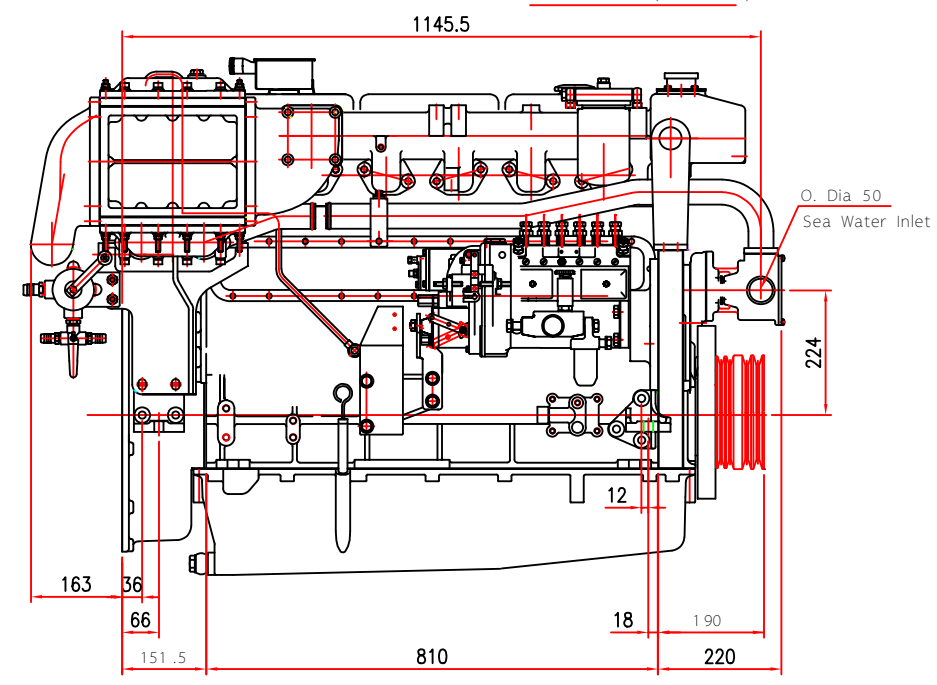
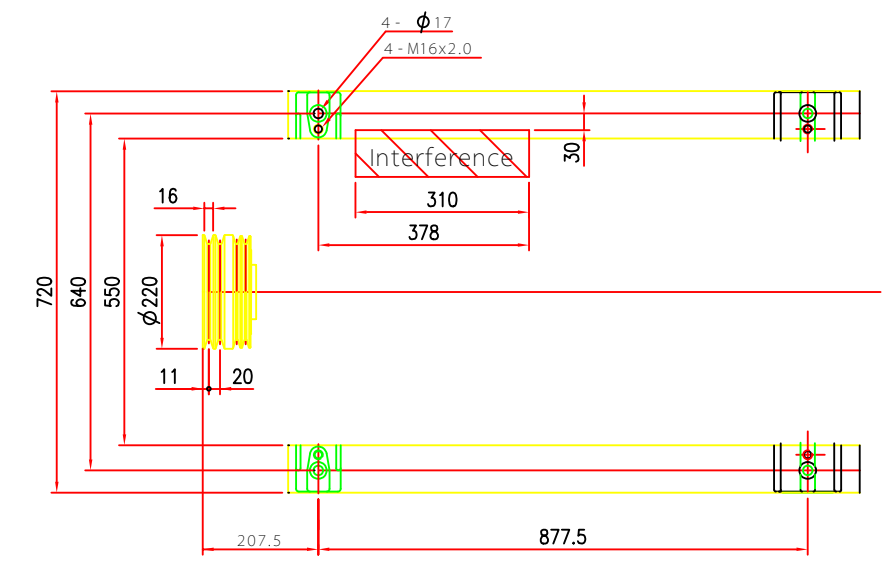
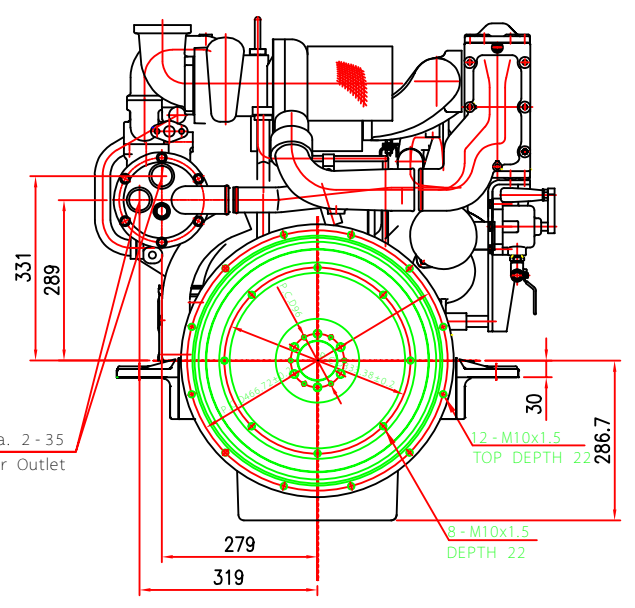


Outer Dia. 2 - 35
Sea Water Outlet



CRS. PULLEY (2 : 1)



번	부품명	재질	비고
L136TI	ENGINE ASS'Y		1/1
for MARINE BASE ENGINE			
작성	이원진	DATE	65.00506 - 7411
확인	이원진	DATE	
승인	이원진	DATE	